

ООО «НПО «МИР»

ОКПД2: 26.20.40.110

**БЛОК ПИТАНИЯ МИР БП-16.А**

Руководство по эксплуатации  
Часть 1 М20.009.00.000 РЭ

Сделано в России

*Изменение 2 от 20.12.2023*





## Содержание

1 Основные сведения .....	4
2 Технические характеристики .....	4
3 Комплектность.....	7
4 Работа .....	7
5 Меры безопасности и охраны окружающей среды.....	8
6 Монтаж, подключение и отключение .....	8
7 Гарантии изготовителя .....	10
8 Хранение и транспортирование .....	10
9 Сведения об утилизации.....	10

## 1 Основные сведения

1.1 Блок питания МИР БП-16.А M20.009.00.000 (далее – блок) предназначен для обеспечения бесперебойного питания аппаратуры, например, оборудования информационных технологий и средств измерений напряжением 24 В постоянного тока.

1.2 Собственное питание блока (далее – электропитание) осуществляется от цепи напряжением 24 В постоянного тока (далее – питающая цепь) для заряда встроенной в блок батареи конденсаторов при исправном источнике питания питающей цепи.

1.3 Блок имеет функцию автономной работы от встроенной в блок батареи конденсаторов при аварийном снижении напряжения источника питания питающей цепи.

1.4 Декларация о соответствии ЕАЭС № RU Д-RU.РА04.В.51760/22 требованиям технического регламента Таможенного союза: ТР ТС 020/2011 «Электромагнитная совместимость технических средств» – зарегистрирована 29.06.2022. Действительна по 28.06.2027 включительно.

1.5 Сделано в России. Изготовитель – ООО «НПО «МИР».

## 2 Технические характеристики

2.1 Характеристики электропитания и автономной работы приведены в таблице 2.1.

Таблица 2.1

Наименование параметра	Значение параметра	
	БП-16.А-060	БП-16.А-450
1 Номинальное напряжение входа/выхода, В	24,0	
2 Рабочий диапазон входного напряжения, В	24,5 ± 1,0	
3 Номинальный входной ток, А	0,6	
4 Время непрерывной работы при напряжении (24,5 ± 1,0) В до полного заряда батареи (далее – время готовности), не менее	40 мин	1 ч 15 мин* (2 ч 30 мин**)
5 Рабочий диапазон выходного напряжения, В	23 ± 1	
6 Номинальный выходной ток, А	1,3	
7 Номинальная мощность нагрузки, Вт	30	
8 Время автономной работы, мин, не менее:		
• при номинальной мощности нагрузки	2	15* (9**)
• при мощности нагрузки 15 Вт	4	30* (18**)
• без нагрузки	50	90
9 Средний ток короткого замыкания, А, не более	1,3	

\* При температуре от минус 15 до плюс 60 °С.  
\*\* При температуре от минус 15 до минус 40°С.

2.2 Габаритные размеры – не более 108×90×75 мм. Габаритные и установочные размеры приведены на рисунке 2.1.

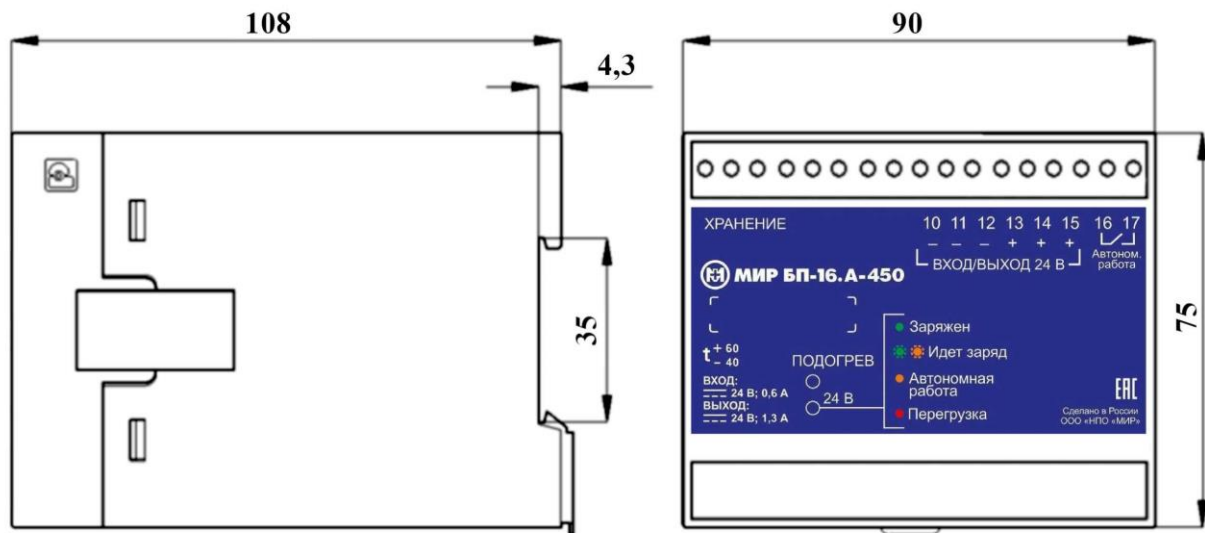


Рисунок 2.1 – Габаритные и установочные размеры блока

Масса – не более 0,8 кг.

2.3 Блок формирует сигнал телесигнализации (далее – ТС) на соединителе «АВТОНОМ. РАБОТА» с параметрами, приведенными в таблице 2.2.

Таблица 2.2

Наименование параметра	Значение параметра	Режим блока
Максимальное допустимое напряжение разомкнутой цепи, В	36	–
Максимальный допустимый ток замкнутой цепи, А	0,1	–
Сопротивление замкнутой цепи, Ом, не более	15	«Автономная работа»
Сопротивление разомкнутой цепи, кОм, не менее	50	«Работа от сети»



2.4 Индикация режима (состояния) блока приведена в таблице 2.3.

Таблица 2.3

Наименование индикатора	Цвет свечения	Режим (состояние) блока
«ВХОД/ ВЫХОД 24 В»	Зеленый	«Заряжен» (напряжение внешнего источника, питающего цепь «24 В», в рабочем диапазоне; батарея заряжена)
	0,75 с зеленый, 0,25 с оранжевый	«Идет заряд» (напряжение источника, питающего цепь 24 В, в рабочем диапазоне; идет заряд батареи)
	Оранжевый	«Автономная работа» (напряжение источника, питающего цепь 24 В, ниже нормы; идет разряд батареи)
	Красный	«Перегрузка» (превышена мощность нагрузки)
«Подогрев»*	Зеленый	«Подогрев» (часть тока заряда батареи идет через резисторы подогрева; время готовности увеличено)
	Погашен	Подогрев выключен; весь ток заряда идет в батарею
* Отсутствует в блоке БП-16.А-060.		

2.5 Электромагнитная совместимость:

- блок устойчив к воздействию внешних электромагнитных помех, приведенных в таблице 2.4; критерий качества функционирования – нормальное функционирование.

Таблица 2.4 – Параметры внешних электромагнитных помех, к которым устойчив блок

Влияющая величина	Значение величины и степень жесткости испытаний
<b>Порт корпуса</b>	
1 Магнитное поле промышленной частоты по ГОСТ Р 50648-94	степень жесткости 5; 100 А/м (длительно)
	1000 А/м (кратковременно)
2 Импульсное магнитное поле по ГОСТ Р 50649-94	степень жесткости 4; 300 А/м
3 Радиочастотное электромагнитное поле по ГОСТ 30804.4.3-2013	степень жесткости 3; 10 В/м
4 Электростатические разряды по ГОСТ 30804.4.2-2013	степень жесткости 3; контактный разряд ± 6 кВ; воздушный разряд ± 8 кВ

#### 2.6 Рабочие условия эксплуатации:

- размещение – в стационарных закрытых помещениях или в шкафах для наружной установки;
- климатические воздействия соответствуют группе 5 по ГОСТ 22261-94, но блок предназначен для работы при температуре от минус 40 до плюс 60 °С и относительной влажности воздуха до 95 % при плюс 35 °С и ниже, без конденсации влаги;
- механические воздействия – группа 5 по ГОСТ 22261-94.

2.7 Средняя наработка на отказ – не менее 140000 ч.

2.8 Средний срок службы – не менее 20 лет при средней температуре окружающей среды не более 40 °С.

2.9 Среднее время восстановления работоспособности блока – не более 2 ч.

### 3 Комплектность

3.1 Комплект поставки блока приведен в таблице.3.1.

Таблица 3.1

Обозначение	Наименование	Количество
М20.009.00.000	Блок питания МИР БП-16.А	1 шт.
М20.009.00.000 РЭ	Блок питания МИР БП-16.А. Руководство по эксплуатации. Часть 1	1 шт.
М20.009.00.000 РЭ1	Блок питания МИР БП-16.А. Руководство по эксплуатации. Часть 2	1 шт.

### 4 Работа

4.1 При нахождении напряжения источника питания питающей цепи в рабочих пределах блок потребляет входной ток, который используется для заряда встроенной в блок батареи конденсаторов до тех пор, пока батарея не будет полностью заряжена. При температуре ниже минус 15 °С в блоке БП-16.А-450 часть тока заряда проходит через резисторы подогрева батареи, что увеличивает время готовности.

4.2 При аварийном снижении напряжения источника питания питающей цепи блок переходит на автономную работу. При этом блок, за счет энергии батареи, непрерывно поддерживает на соединителе «ВХОД/ВЫХОД 24 В» напряжение, соответствующее автономной работе блока.

4.3 Блок БП-16.А-060 предназначен для работы в автономном режиме до полного разряда батареи.

4.4 Блок БП-16.А-450, работающий в автономном режиме, можно выключить, нажав кнопку «Хранение» для сохранения заряда батареи.

4.5 Если при автономной работе или хранении (4.2 – 4.4) напряжение источника питания питающей цепи вернется в рабочие пределы, то блок переходит на питание от питающей цепи (4.1).

## 5 Меры безопасности и охраны окружающей среды

5.1 По способу защиты человека от поражения электрическим током блок соответствует классу II по ГОСТ IEC 60950-1-2014.

5.2 Степень защиты от доступа к опасным частям, от проникновения внешних твердых предметов и воды – IP20 по ГОСТ 14254-2015.

5.3 Электрическая изоляция блока в нормальных условиях выдерживает в течение одной минуты воздействие напряжения среднеквадратическим значением 500 В переменного тока частотой 50 Гц между контактами зажима «ВХОД/ВЫХОД 24 В», соединенными вместе, и контактами зажима «АВТОНОМ. РАБОТА», соединенными вместе.

5.4 Корпус блока обеспечивает безопасность от распространения огня и не поддерживает горение при тепловом воздействии.

5.5 Все работы по монтажу, настройке и эксплуатации блока должны производиться в соответствии с документами «Правила технической эксплуатации электроустановок потребителей» и «Правила по охране труда при эксплуатации электроустановок».

5.6 К работам по монтажу и настройке блока допускаются лица, прошедшие инструктаж по технике безопасности и имеющие квалификационную группу по электробезопасности не ниже III для электроустановок до 1000 В.

5.7 Особых мер для предупреждения нанесения вреда окружающей природной среде, здоровью человека при испытании, хранении, транспортировании, эксплуатации блока не требуется.

5.8 Блок не содержит веществ и компонентов, вредно влияющих на окружающую среду и здоровье человека.

## 6 Монтаж, подключение и отключение

6.1 Монтаж (установку) блока на место эксплуатации проводить только в соответствии с требованиями ГОСТ Р 50571.4.42-2017 (МЭК 60364-4-42:2014).

6.2 Установку блока на место эксплуатации производить на DIN-рейку 35 мм только в нормальном рабочем положении – клеммы сверху.

6.3 Подключить к блоку внешние цепи в соответствии с рисунком 6.1 жестким однопровольным или гибким многожильным проводом сечением (0,5 – 2,5) мм<sup>2</sup>.

### Примечания

1 Подключение блока производить к тем точкам цепи «24 В», между которыми напряжение наибольшее, с целью максимальной защиты от электромагнитных помех.

2 Источник питания цепи «24 В» должен обеспечивать характеристику 2 таблицы 2.1, а также обеспечивать ток, равный сумме токов нагрузки и входного тока блока.

6.4 Включить источник питающий цепь «24 В».

6.5 Проконтролировать свечение индикаторов на соответствие таблице 2.3.

6.6 Если индикатор «24 В» мигает или не светится более одной минуты, то устранить неисправность в цепи источника питания, подключенного к соединителю «ВХОД/ВЫХОД 24 В» (установить напряжение в рабочих пределах).

6.7 Если индикатор «24 В» светится или мигает красным цветом, то устранить перегрузку в цепи нагрузки, подключенной к соединителю «ВХОД/ВЫХОД 24 В».

6.8 В случае неисправности блока отправить его для ремонта на предприятие, изгото-



товившее блок и осуществляющее ремонт.

6.9 Для снятия блока БП-16.А-060 с места эксплуатации:

- отключить источник, питающий цепь «24 В»;
- выждать время до окончания автономной работы блока (по индикатору «24 В»);
- отключить от блока внешние цепи и снять его с DIN-рейки.

6.10 Для снятия блока БП-16.А-450 с места эксплуатации:

- отключить источник, питающий цепь «24 В»;
- нажать и удерживать нажатой кнопку «Хранение» до погасания индикатора «24 В»;
- отключить от блока внешние цепи и снять его с DIN-рейки.

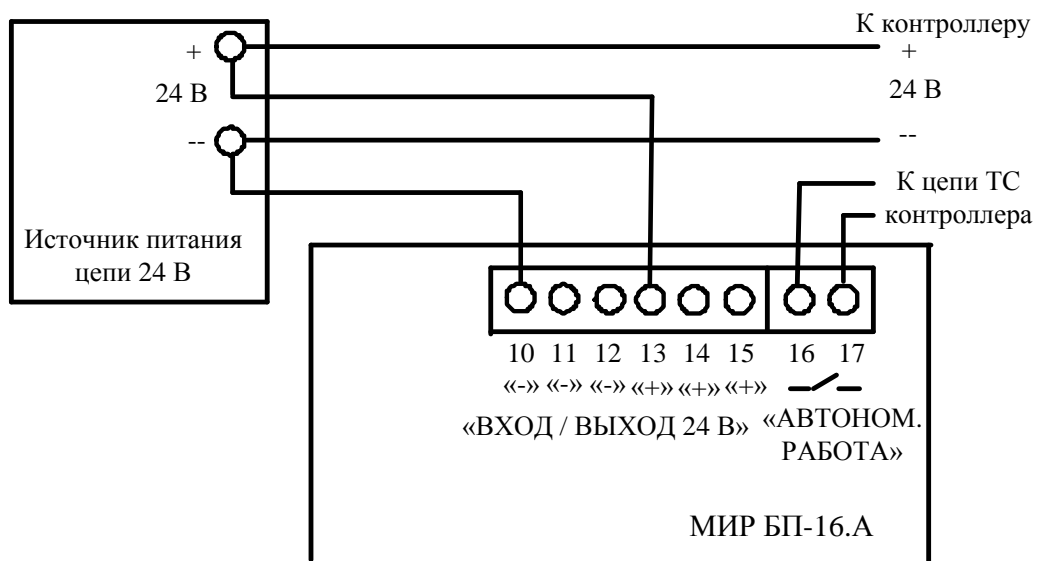


Рисунок 6.1 – Схема подключения блока



## 7 Гарантии изготовителя

7.1 Предприятие-изготовитель гарантирует соответствие блока действующей технической документации при соблюдении условий хранения, транспортирования, монтажа и эксплуатации.

7.2 Гарантийный срок – 5 лет с момента передачи блока покупателю, если иное не предусмотрено договором купли-продажи.

7.3 Предприятие-изготовитель освобождается от гарантийных обязательств, если блок имеет следы механических, температурных или иных воздействий, возникшие вследствие нарушений условий транспортирования, хранения, монтажа и эксплуатации, а также при повреждении, отсутствии или замене пломб предприятия-изготовителя.

7.4 Адрес предприятия, изготовившего блок и осуществляющего гарантийный ремонт:

644105, Россия, г. Омск, ул. Успешная, 51, ООО «НПО «МИР»

Телефоны: +7 (3812) 354-730 служба сервисной поддержки

354-710 приемная отдела продаж

354-714 начальник отдела продаж

Факс: +7 (3812) 354-701

e-mail: [help@mir-omsk.ru](mailto:help@mir-omsk.ru)

<https://mir-omsk.ru>

## 8 Хранение и транспортирование

8.1 Блок до введения в эксплуатацию следует хранить на складах и транспортировать в упаковке предприятия-изготовителя согласно ГОСТ 22261-94, группа 5 с уточнениями:

- температура окружающего воздуха от минус 50 до плюс 70 °С;
- относительная влажность воздуха до 80 % при температуре плюс 35 °С.

8.2 При хранении и транспортировании блока воздух не должен содержать токопроводящей пыли и примесей, вызывающих коррозию металлов и разрушающих изоляцию.

## 9 Сведения об утилизации

9.1 Списание блока и его утилизацию производить по истечении среднего срока службы. Критерием списания является превышение затрат на восстановительные работы за год на 20 % от стоимости блока.

9.2 Особых мер по защите окружающей среды при утилизации не требуется. При утилизации блок разобрать и сдать в пункты приема, детали корпуса допускается использовать для вторичной переработки.

Раздел «Свидетельство о приемке» приведен в руководстве по эксплуатации часть 2 М20.009.00.000 РЭ1.



Лист регистрации изменений

Изм.	Номера листов (страниц)				Всего листов (страниц) в докум.	№ докум.	Входящий № сопроводительного документа и дата	Подпись	Дата
	измененных	замененных	новых	аннулированных					
1	-	3-10	-	-	11	М.069-22	-	Самусева	07.07.22
2	-	9, 10	-	-	11	М.179-23	-	Самусева	20.12.23