

42 2713



**ПРЕОБРАЗОВАТЕЛЬ ИЗМЕРИТЕЛЬНЫЙ
ПЕРЕМЕННОГО ТОКА КОРОТКОГО ЗАМЫКАНИЯ ОМЬ-11**

Руководство по эксплуатации

М98.045.00.000 РЭ



Содержание

1	Описание и работа.....	5
1.1	Назначение.....	5
1.2	Технические характеристики.....	6
1.3	Состав преобразователя.....	10
1.4	Принцип действия и устройство преобразователя	10
1.4.1	Принцип действия.....	10
1.4.2	Устройство.....	11
1.5	Маркировка и пломбирование	11
2	Использование по назначению	12
2.1	Эксплуатационные ограничения	12
2.2	Подготовка преобразователя к использованию	12
2.3	Меры безопасности при подготовке преобразователя к использованию	12
2.4	Меры безопасности при использовании по назначению	13
3	Техническое обслуживание.....	15
4	Методы и средства поверки	16
4.1	Основные сведения	16
4.2	Операции и средства поверки.....	16
4.3	Условия проведения поверки и подготовка к ней	18
4.4	Методика проведения поверки	19
4.5	Оформление результатов поверки.....	21
5	Текущий ремонт	22
6	Хранение	24
7	Транспортирование	25
8	Утилизация	26
	Приложение А. Ссылочные нормативные документы	27
	Приложение Б. Габаритные размеры, разметка места крепления и расположение плат в корпусе преобразователя	28
	Приложение В. Расположение клемм и схемы подключения преобразователя.....	30
	Приложение Г. Схемы проверки преобразователя	32
	Приложение Д. Расположение элементов на платах преобразователя.....	34
	Приложение Е. Памятка потребителю	36



Руководство по эксплуатации (в дальнейшем – руководство) предназначено для ознакомления обслуживающего персонала с работой и правилами эксплуатации преобразователя измерительного переменного тока короткого замыкания ОМБ-11 М98.045.00.000 (в дальнейшем – преобразователь) и содержит технические характеристики, описание устройства и работы, а также сведения, необходимые для правильной эксплуатации преобразователя.

Перед началом работ необходимо ознакомиться с настоящим руководством, так как точность работы и срок службы преобразователя зависят от его правильной эксплуатации.

Ссылочные нормативные документы приведены в приложении А.

Памятка потребителю (информация, необходимая потребителю при обращении в ООО НПО “МИР” по вопросам, связанным с эксплуатацией, обслуживанием, гарантийным и послегарантийным ремонтом изделий) приведена в приложении Е.

1 Описание и работа

1.1 Назначение

1.1.1 Преобразователь предназначен для линейного преобразования действующего значения переменного тока в унифицированный сигнал постоянного тока.

1.1.2 Преобразователь может быть использован в электрических установках различных отраслей промышленности для контроля значений переменного тока, возникающего при коротких замыканиях или других аварийных режимах.

1.1.3 Преобразователь предназначен для включения в измерительную цепь с номинальным током 5 А.

1.1.4 Преобразователь является изделием третьего порядка по ГОСТ Р 52931.

1.1.5 Преобразователь по степени защищенности от воздействия окружающей среды относится к обыкновенному исполнению по ГОСТ Р 52931.

1.1.6 Преобразователь по степени защиты от доступа к опасным частям, от попадания внешних твердых предметов и от проникновения воды соответствует степени защиты IP20 по ГОСТ 14254.

1.1.7 Преобразователь по устойчивости к воздействию климатических факторов соответствует группе климатического исполнения С4 по ГОСТ Р 52931, но предназначен для работы в диапазоне температур от минус 40 до плюс 50 °С и относительной влажности воздуха до 95 % при температуре плюс 35 °С и более низких температурах без конденсации влаги.

1.1.8 Преобразователь имеет два входных канала с одним общим выходом и является однофункциональным изделием с гальванической развязкой между входными и выходной цепями.

Входные каналы преобразователя идентичны, поэтому далее сведения приводятся для одного канала.

1.1.9 Преобразователь допускает разрыв выходной цепи и заземление любого из выходных зажимов, один из которых имеет отрицательную полярность, другой – положительную полярность.

1.1.10 Преобразователь выполнен в корпусе, предназначенном для навесного монтажа на щитах и панелях с передним присоединением монтажных проводов.

1.1.11 Преобразователь работоспособен при влиянии внешнего однородного магнитного поля переменного тока с магнитной индукцией 0,5 мТл.

1.1.12 Время установления рабочего режима после включения преобразователя – не более 30 мин.

1.1.13 Время непрерывной работы преобразователя не ограничено.

1.1.14 Преобразователь является восстанавливаемым изделием, эксплуатируемым в стационарных условиях в производственных помещениях вне жилых домов.

1.1.15 Среднее время восстановления работоспособного состояния преобразователя – не более 2 ч.

1.1.16 Средний срок службы преобразователя – 10 лет.

1.1.17 Нарботка на отказ – 20000 ч.

1.2 Технические характеристики

1.2.1 Исполнения, параметры входного и выходного токов преобразователя приведены в таблице 1.1.

Таблица 1.1

Обозначение	Код	Цепь питания	Диапазон измерения входного тока, А	Выходной ток, мА		Диапазон изменения сопротивления нагрузки, кОм
				Диапазон изменения	Нормирующее значение	
M98.045.00.000	ОМБ-11.00	220 В переменного тока	0 – <u>20</u>	0 – 5	5	0 – 3
-01	ОМБ-11.01		0 – <u>50</u>			
-02	ОМБ-11.02		0 – <u>100</u>			
-03	ОМБ-11.03		0 – <u>200</u>			
-04	ОМБ-11.04		0 – <u>20</u>	4 – 20	20	0 – 0,6
-05	ОМБ-11.05		0 – <u>50</u>			
-06	ОМБ-11.06		0 – <u>100</u>			
-07	ОМБ-11.07		0 – <u>200</u>			
-08	ОМБ-11.08	12 В постоянного тока	0 – <u>20</u>	0 – 5	5	0 – 3
-09	ОМБ-11.09		0 – <u>50</u>			
-10	ОМБ-11.10		0 – <u>100</u>			
-11	ОМБ-11.11		0 – <u>200</u>			
-12	ОМБ-11.12		0 – <u>20</u>	4 – 20	20	0 – 0,6
-13	ОМБ-11.13		0 – <u>50</u>			
-14	ОМБ-11.14		0 – <u>100</u>			
-15	ОМБ-11.15		0 – <u>200</u>			
<p>Примечания</p> <p>1 Номинальное значение входного тока 5 А.</p> <p>2 Время работы преобразователя при значении входного тока в диапазоне от 6 А до максимального значения (подчеркнуто) не более 10 с.</p> <p>3 Преобразователь выдерживает без повреждений перегрузку входным током, равным 120 % от номинального значения тока измеряемой цепи, в течение 2 ч.</p>						

1.2.2 Основные технические характеристики преобразователя приведены в таблице 1.2.

Таблица 1.2

Наименование параметра	Значение параметра
1 Класс точности	1,0
2 Пределы допускаемой основной приведенной погрешности, %	$\pm 1,0$
3 Частота входного тока, Гц	45 – 400
4 Время установления выходного тока при скачкообразном увеличении входного тока, с	$0,03 \pm 0,01$
5 Время хранения выходного тока при исчезновении входного тока, с, не менее	1
6 Амплитуда пульсаций выходного тока при максимальном сопротивлении нагрузки, мВ, не более	50
7 Мощность, потребляемая от каждой цепи входного тока при номинальном значении входного тока, В·А, не более	0,6
8 Мощность, потребляемая от каждой цепи входного тока при максимальном входном токе (таблица 1.1), В·А, не более	50
9 Диапазон изменения напряжения цепи питания переменного тока, В	187 – 264
10 Диапазон изменения напряжения цепи питания постоянного тока, В	10 – 15
11 Мощность, потребляемая от цепи питания переменного тока 220 В, В·А, не более	8
12 Мощность, потребляемая от цепи питания постоянного тока 12 В, Вт, не более	8
13 Масса, кг, не более	1,4
Примечание – Здесь и далее погрешность приводится в процентах от нормирующего значения выходного тока (таблица 1.1).	

1.2.3 Электрическая изоляция между всеми цепями и корпусом, между цепью питания и остальными цепями, между входными и выходной цепями выдерживает в течение 1 мин действие испытательного напряжения практически синусоидальной формы частотой от 45 до 65 Гц значениями:

- 2,2 кВ в нормальных климатических условиях;
- 1,5 кВ при верхнем значении относительной влажности.

1.2.4 Электрическое сопротивление изоляции цепей преобразователя, указанных в 1.2.3, составляет не менее:

- 40 МОм в нормальных климатических условиях;
- 2 МОм при верхнем значении относительной влажности;
- 10 МОм при верхнем значении рабочей температуры.

1.2.5 Пределы допускаемых дополнительных приведенных погрешностей преобразователя, вызванных отклонением влияющих величин от нормальных значений, указанных в таблице 1.3, составляют:

- $\pm 0,5$ % при изменении температуры окружающего воздуха на каждые 10 °С в рабочем диапазоне температур;
- $\pm 0,5$ % при работе в условиях относительной влажности 95 % при температуре плюс 35 °С;
- $\pm 0,25$ % при изменении напряжения питающей сети от нормального значения до пределов диапазона изменения;
- $\pm 0,25$ % при изменении сопротивления нагрузки до минимального или максимального значения (таблица 1.1);
- $\pm 0,5$ % при влиянии внешнего однородного магнитного поля переменного тока с магнитной индукцией $0,5$ мТл;
- $\pm 0,5$ % при изменении частоты входного тока до 400 Гц;
- ± 2 % при отклонении коэффициента высших гармоник от нормального значения (таблица 1.3) до 5 %.

1.2.6 Нормальные значения величин, влияющих на погрешность преобразователя, приведены в таблице 1.3.

Таблица 1.3

Влияющая величина	Нормальное значение
1 Температура окружающего воздуха, °С	20 ± 5
2 Относительная влажность окружающего воздуха, %	от 30 до 80
3 Атмосферное давление, кПа (мм рт. ст.)	от 84 до 106 (от 630 до 800)
4 Форма кривой входного тока	Синусоидальная
5 Коэффициент высших гармоник, %, не более	2
6 Частота входного тока, Гц	от 45 до 65
7 Напряжение питания переменного тока, В	220 ± 5
8 Напряжение питания постоянного тока, В	$12,0 \pm 0,5$
9 Частота питания переменного тока, Гц	$50,0 \pm 0,5$
10 Сопротивление нагрузки при диапазоне изменения выходного тока (0 – 5) мА, кОм	$1,20 \pm 0,20$
11 Сопротивление нагрузки при диапазоне изменения выходного тока (4 – 20) мА, кОм	$0,30 \pm 0,05$
12 Время установления рабочего режима, мин, не более	30
13 Рабочее положение	Любое
14 Внешние магнитные и электрические поля	Отсутствие магнитного и электрического полей (кроме магнитного поля Земли)

1.2.7 Преобразователь выдерживает следующие вибрационные воздействия:

- смещение (амплитудное значение) 0,075 мм в поддиапазоне частот от частоты 5 Гц до частоты перехода;
- виброускорение (амплитудное значение) $9,8 \text{ м/с}^2$ в поддиапазоне частот от частоты перехода до частоты 80 Гц.

Частота перехода находится в диапазоне от 57 до 62 Гц.

1.2.8 Преобразователь выдерживает без повреждений:

- перегрузку входным током, равным 120 % от номинального значения тока измеряемой цепи, в течение 2 ч;
- кратковременную перегрузку входным током в диапазоне от 6 А до максимального значения входного тока в течение 10 с;
- кратковременные перегрузки входным током в соответствии с ГОСТ 24855.

Выходное напряжение преобразователя при перегрузке не превышает 30 В (при максимальной нагрузке на выходе преобразователя).

1.2.9 Выходное напряжение преобразователя не превышает значение 30 В при разрыве цепи нагрузки в течение любого времени.

1.2.10 Выходы преобразователя защищены от появления сигнала обратной полярности при выходе из строя какого-либо элемента.

1.2.11 Преобразователь в упаковке для транспортирования выдерживает без повреждений:

- воздействие вибрации в направлении, обозначенном на таре манипуляционным знаком “ВЕРХ, НЕ КАНТОВАТЬ” по ГОСТ 14192, со следующими параметрами:
- смещение (амплитудное значение) 0,35 мм в диапазоне частот от 10 до 55 Гц;
- воздействие температуры от минус 50 до плюс 50 °С;
- воздействие относительной влажности $(95 \pm 3) \%$ при температуре плюс 35 °С.

1.2.12 Габаритные размеры преобразователя, мм, не более:

- высота – 144;
- диаметр – 162.

Габаритные размеры и разметка места крепления преобразователя приведены на рисунках Б.1 и Б.2 приложения Б.



1.3 Состав преобразователя

1.3.1 Состав преобразователя и комплект эксплуатационной документации приведены в таблице 1.4.

Таблица 1.4

Обозначение	Наименование и обозначение	Количество	Примечание
М98.045.00.000	Преобразователь измерительный переменного тока короткого замыкания ОМБ-11	1 шт.	В соответствии с исполнением (таблица 1.1)
М95.008.01.000	Комплект монтажных частей	1 компл.	–
М98.045.00.000 РЭ	Преобразователь измерительный переменного тока короткого замыкания ОМБ-11. Руководство по эксплуатации	1 экз.	Допускается поставлять один экземпляр на 12 преобразователей в один адрес
М98.045.00.000 ФО	Преобразователь измерительный переменного тока короткого замыкания ОМБ-11. Формуляр	1 экз.	–
М98.045.00.000 ВЭ	Преобразователь измерительный переменного тока короткого замыкания ОМБ-11. Ведомость эксплуатационных документов	1 экз.	Допускается поставлять один экземпляр на 12 преобразователей в один адрес

1.4 Принцип действия и устройство преобразователя

1.4.1 Принцип действия

1.4.1.1 Принцип действия преобразователя заключается в непрерывном измерении токов, поступающих на его входы, при этом выходной ток пропорционален действующему значению большего из двух входных токов.

Для обеспечения более точного измерения кратковременного максимального значения входного тока преобразователь имеет время установления при возрастании входного тока значительно меньшее, чем время установления при его спаде.

При возрастании входного тока время установления выходного тока составляет $(0,03 \pm 0,01)$ с. При спаде входного тока выходной ток остается неизменным (хранится) в течение 1 с, после чего становится пропорциональным новому значению входного тока.

1.4.2 Устройство

1.4.2.1 В состав преобразователя входят следующие основные узлы и детали:

- основание;
- печатные платы А1 и А2, на которых расположены измерительные преобразователи;
- плата трансформаторов А3;
- печатная плата питания А4;
- кожух;
- крышка.

Расположение печатных плат в преобразователе приведено на рисунке Б.3.

Основание, кожух и крышка преобразователя изготовлены из пластмассы.

1.4.2.2 В основание преобразователя залиты токоведущие клеммы, к которым с наружной стороны подключаются провода входных, выходных цепей и цепи питания (провода внешних присоединений). К основанию крепится печатная плата питания, на которой установлены друг над другом плата трансформаторов и две печатные платы измерительных преобразователей. Сверху печатные платы закрываются кожухом. Между кожухом и основанием установлена герметизирующая кольцевая прокладка.

1.4.2.3 Для исключения случайного прикосновения к токоведущим клеммам и проводам внешнего присоединения токоведущие клеммы закрывают крышкой, в которой имеются вырезы для выхода проводов.

1.4.2.4 Крепление преобразователя к щиту при монтаже осуществляется при помощи четырех винтов и гаек, входящих в монтажный комплект.

1.5 Маркировка и пломбирование

1.5.1 На кожух преобразователя наклеивается этикетка, на которой указываются товарный знак, основные параметры, расположение клемм подключения, заводской номер и год изготовления.

1.5.2 Преобразователь, прошедший поверку, имеет клеймо поверителя.

1.5.3 На транспортной таре нанесены знаки “ВЕРХ, НЕ КАНТОВАТЬ”, “ОСТОРОЖО, ХРУПКОЕ”, “БОИТСЯ СЫРОСТИ” по ГОСТ 14192.

2 Использование по назначению

2.1 Эксплуатационные ограничения

2.1.1 Преобразователь рекомендуется располагать так, чтобы он был удален от мощных источников высокочастотных излучений, таких, например, как радиопередатчики и их антенно-фидерные устройства. В противном случае в преобразователе может возникнуть дополнительная погрешность. При невозможности удаления преобразователя от источников высокочастотных излучений необходимо поместить его в экран, закрыв, например, металлическим кожухом.

2.2 Подготовка преобразователя к использованию

2.2.1 Разметка места крепления должна производиться в соответствии с рисунком Б.2.

Перед установкой преобразователя на рабочее место необходимо проверить его в соответствии с разделом 4 настоящего руководства.

Перед установкой преобразователя необходимо удалить изоляцию с концов проводников внешних присоединений на длину от 7 до 10 мм.

2.2.2 Цепь питания должна подводиться к преобразователю через автомат защиты, имеющий ток срабатывания в диапазоне от 0,5 до 5,0 А.

2.2.3 Автомат защиты, к которому подключается цепь питания, должен находиться вблизи преобразователя, быть легко доступным и иметь маркировку как отключающее устройство данного преобразователя.

2.2.4 После установки преобразователя на рабочее место и закрепления его с помощью четырех винтов и гаек присоединить к преобразователю внешние цепи в соответствии с рисунком В.1 приложения В при питании преобразователя напряжением переменного тока 220 В и в соответствии с рисунком В.2 – при питании преобразователя напряжением постоянного тока 12 В.

Входные цепи и цепь питания подводятся к преобразователю сверху, выходные цепи – снизу.

2.3 Меры безопасности при подготовке преобразователя к использованию

2.3.1 Все работы по монтажу и эксплуатации преобразователя должны производиться с соблюдением действующих правил, обеспечивающих безопасное обслуживание и эксплуатацию электроустановок.

К работе с преобразователями допускаются лица, имеющие допуск к работам с напряжением до 1000 В и квалификационную группу по технике безопасности не ниже третьей в соответствии с "Правилами технической эксплуатации электроустановок потребителей" и "Межотраслевыми правилами по охране труда (правила безопасности) при эксплуатации электроустановок" и прошедшие специальное обучение.

2.3.2 Перед затяжкой клемм преобразователя поместить каждый провод внешнего присоединения под соответствующую квадратную шайбу до упора изоляции проводника в шайбу так, чтобы часть провода, освобожденная от изоляции, полностью закрывалась шайбой.

2.3.3 После окончания монтажа преобразователя перед подачей входного тока и напряжения питания необходимо проверить качество монтажа и установить крышку преобразователя на место.

2.4 Меры безопасности при использовании по назначению

2.4.1 Преобразователь по требованиям безопасности соответствует ГОСТ Р 52319. Вид изоляции – основная.

2.4.2 По способу защиты человека от поражения электрическим током преобразователь относится к классу 0 по ГОСТ 12.2.007.0.

Персонал, допущенный к работе с преобразователем, должен знать правила его эксплуатации в объеме настоящего руководства и иметь полное представление об опасности при работе с электрическими установками напряжением до 1000 В.

ЗАПРЕЩАЕТСЯ:

– ЭКСПЛУАТИРОВАТЬ ПРЕОБРАЗОВАТЕЛЬ В УСЛОВИЯХ И РЕЖИМАХ, ОТЛИЧНЫХ ОТ УКАЗАННЫХ В РАЗДЕЛАХ 1 И 2 НАСТОЯЩЕГО РУКОВОДСТВА;

– ЭКСПЛУАТИРОВАТЬ ПРЕОБРАЗОВАТЕЛЬ ПРИ ОБРЫВАХ ПРОВОДОВ ВНЕШНЕГО ПРИСОЕДИНЕНИЯ;

– ПРОИЗВОДИТЬ ВНЕШНИЕ ПРИСОЕДИНЕНИЯ, НЕ ОТКЛЮЧИВ НАПРЯЖЕНИЕ ПИТАНИЯ ПРЕОБРАЗОВАТЕЛЯ;

– ПРОИЗВОДИТЬ ВНЕШНИЕ ОТСОЕДИНЕНИЯ И ПОДКЛЮЧЕНИЯ В ЦЕПИ ТРАНСФОРМАТОРОВ ТОКА БЕЗ ПРЕДВАРИТЕЛЬНОГО СОЕДИНЕНИЯ ПЕРЕМЫЧКАМИ ЗАЖИМОВ ВТОРИЧНЫХ ОБМОТОК ТРАНСФОРМАТОРОВ ТОКА;

– ВСКРЫВАТЬ ПРЕОБРАЗОВАТЕЛЬ, ИМЕЮЩИЙ КЛЕЙМО ПРЕДПРИЯТИЯ-ИЗГОТОВИТЕЛЯ.

2.4.3 Опасные факторы:

– напряжение питания переменного тока значением до 264 В;

– высокое напряжение, возникающее при разрыве входных цепей тока, значение которого зависит от параметров цепи входного тока или от применяемого трансформатора.

2.4.4 Меры защиты от опасных факторов:

– проверка сопротивления изоляции цепей, указанных в 1.2.4, по методике 4.3.3;

– отключение напряжения питающей сети и соединение перемычками зажимов вторичных обмоток трансформаторов тока перед снятием с преобразователя крышки, а также установка крышки перед подачей на преобразователь входных токов и напряжения питания;

– проверка качества монтажа перед включением входных токов и напряжения питания (проверка затяжки винтовых зажимов преобразователя, проверка наличия изоляции по всей длине проводов внешних присоединений, доступных для прикосновения после установки крышки преобразователя).

В случае возникновения аварийных условий и режимов работы преобразователь необходимо немедленно отключить.

2.4.5 Преобразователь относится к категории измерения III согласно ГОСТ Р 52319.

2.4.6 Преобразователь соответствует степени загрязнения 2 согласно ГОСТ Р 52319.

2.4.7 Помехоэмиссия преобразователя не превышает норм, установленных ГОСТ Р 51522 для оборудования класса А.



2.4.8 Преобразователь устойчив к воздействию помех согласно ГОСТ Р 51522 для оборудования класса А. Критерий качества функционирования – непрерывно выполняемые неконтролируемые функции.

3 Техническое обслуживание

3.1 Эксплуатационный надзор за работой преобразователя производится лицами, за которыми закреплено данное оборудование.

3.2 Планово-предупредительный осмотр (ППО) преобразователя производится один раз в год. При проведении ППО необходимо:

- отключить входные токи и напряжение питания преобразователя;
- снять крышку;
- произвести осмотр преобразователя, удалить ветошью пыль, грязь и влагу;
- убедиться в отсутствии механических повреждений, проверить затяжку клемм и состояние креплений;
- поставить крышку на место;
- включить напряжение питания и входные токи преобразователя.

3.3 Плановые ревизию и ремонт преобразователя (устранение выявленных во время ППО неисправностей) производить один раз в год. В программу плановой ревизии входят все пункты ППО и поверка преобразователя в соответствии с разделом 4 настоящего руководства.

3.4 По вопросу ремонта преобразователя в послегарантийный период следует обращаться на предприятие-изготовитель.

4 Методы и средства поверки

4.1 Основные сведения

4.1.1 Преобразователь должен подвергаться первичной поверке (после выпуска из производства и после ремонта), а также – периодической поверке. Данный раздел устанавливает порядок проведения первичной и периодической поверок, объем, методы и средства поверок. Межповерочный интервал – 6 лет.

4.2 Операции и средства поверки

4.2.1 При проведении поверки преобразователя должны выполняться операции и применяться средства поверки, указанные в таблице 4.1.

Таблица 4.1

Наименование операции	Номер пункта		Тип и техническая характеристика средства поверки	Обязательность выполнения при	
	технического требования	метода поверки		выпуске из производства	ремонте, эксплуатации и хранении
1 Внешний осмотр	1.5.1, 1.5.2	4.4.1	–	+	+
2 Проверка электрической прочности изоляции	1.2.3	4.4.2	Прибор для испытания электрической прочности УПУ-10, мощность 0,5 кВ·А, испытательное напряжение переменного тока частотой 50 Гц значением от 0 до 10 кВ	+	После ремонта
3 Проверка электрического сопротивления изоляции	1.2.4	4.4.3	Мегомметр Ф4102/1-1М, номинальное напряжение постоянного тока 500 В, верхний предел измерения 100 МОм	+	+
4 Определение основной приведенной погрешности	1.2.2	4.4.4	Амперметр Д5101, класс точности 0,1, диапазоны измеряемого тока (0 – 0,5), (0 – 1,0), (0 – 2,5), (0 – 5,0) А. Вольтметр универсальный В7-54/3, класс точности 0,03; диапазон измеряемого напряжения (0 – 0,2) В.	+	+

Продолжение таблицы 4.1

Наименование операции	Номер пункта		Тип и техническая характеристика средства поверки	Обязательность выполнения при	
	технического требования	метода поверки		выпуске из производства	ремонте, эксплуатации и хранении
			<p>Катушка сопротивления образцовая Р321-10 Ом, класс точности 0,01.</p> <p>Магазин сопротивления Р33, класс точности 0,2, диапазон сопротивления от 0,1 до 99999,9 Ом.</p> <p>Установка поверочная постоянного и переменного тока У300, ТУ 25-04-3304-77, номинальное значение выходного переменного тока от 0,1 до 300 А.</p> <p>Трансформатор тока измерительный УТТ-5М, класс точности 0,2, номинальные первичные токи 50, 100 и 200 А; номинальный вторичный ток 5 А.</p> <p>Источник питания Б3-702.4, выходное напряжение от 0 до 25 В, выходной ток от 0 до 2 А</p>		
5 Проверка амплитуды пульсаций выходного тока	1.2.2	4.4.6	<p>Амперметр Д5101, класс точности 0,1, диапазоны измеряемого тока (0 – 0,5), (0 – 1,0), (0 – 2,5), (0 – 5,0) А.</p> <p>Вольтметр универсальный В7-54/3, класс точности 0,03, диапазон измеряемого напряжения (0 – 0,2) В.</p> <p>Катушка сопротивления образцовая Р321-10 Ом, класс точности 0,01.</p> <p>Магазин сопротивления Р33, класс точности 0,2, диапазон сопротивления от 0,1 до 99999,9 Ом.</p>	+	+

Продолжение таблицы 4.1

Наименование операции	Номер пункта		Тип и техническая характеристика средства поверки	Обязательность выполнения при	
	технического требования	метода поверки		выпуске из производства	ремонте, эксплуатации и хранении
			<p>Установка поверочная постоянного и переменного тока У300, ТУ 25-04-3304-77, номинальное значение выходного переменного тока от 0,1 до 300 А.</p> <p>Трансформатор тока измерительный УТТ-5М, класс точности 0,2, номинальные первичные токи 50, 100 и 200 А; номинальный вторичный ток 5 А.</p> <p>Источник питания БЗ-702.4, выходное напряжение от 0 до 25 В, выходной ток от 0 до 2 А.</p> <p>Осциллограф С1-137, диапазон входного напряжения от 2 мВ до 50 В, полоса пропускания от 0 до 10 МГц</p>	+	+
Примечание – Знак “+” обозначает, что операция производится.					

4.2.2 Все средства поверки должны иметь действующие документы об их поверке или аттестации.

4.2.3 Выходные параметры установок или другого оборудования, используемого в качестве источников сигналов, должны контролироваться средствами измерения.

4.3 Условия проведения поверки и подготовка к ней

4.3.1 При проведении поверки преобразователя должны соблюдаться нормальные условия, указанные в таблице 1.3.

4.3.2 До проведения поверки преобразователь должен быть выдержан при температуре, указанной в таблице 1.3, не менее 4 ч.

4.3.3 Работы с поверяемым преобразователем и со средствами поверки должны проводиться в соответствии с указаниями, изложенными в эксплуатационных документах на преобразователь и средства поверки.

4.4 Методика проведения поверки

4.4.1 При проведении внешнего осмотра преобразователя необходимо проверить:

- наличие клейма и четкой маркировки;
- отсутствие механических повреждений наружных частей преобразователя.

4.4.2 Проверку электрической прочности изоляции (1.2.3) проводить по методике ГОСТ Р 52931. Перед испытанием корпус преобразователя покрыть сплошной, плотно прилегающей к поверхности металлической фольгой таким образом, чтобы расстояние от фольги до зажимов преобразователя было не менее 20 мм. Клеммы каждой из проверяемых цепей соединить перемычками.

Проверку электрической прочности изоляции проводить между всеми цепями, соединенными вместе, и корпусом, которым служит металлическая фольга; между цепью питания и остальными цепями, соединенными вместе; между каждым входом и выходной цепью.

Испытательное напряжение повышать плавно, начиная с нуля, до значения, указанного в 1.2.3, со скоростью, допускающей возможность отсчета показаний вольтметра, но не менее 100 В/с.

Относительная погрешность измерения испытательного напряжения не должна превышать $\pm 5\%$.

Изоляцию выдержать под действием испытательного напряжения в течение 1 мин, затем напряжение снизить до нуля, после чего испытательную установку отключить.

Преобразователь считается выдержавшим проверку электрической прочности изоляции, если не произошло пробоя или перекрытия изоляции.

4.4.3 Проверку электрического сопротивления изоляции (1.2.4) проводить с помощью мегомметра с испытательным напряжением постоянного тока 500 В по методике ГОСТ Р 52931. Сопротивление изоляции измерять между цепями, указанными в 4.4.2.

Отсчет показаний, определяющих электрическое сопротивление изоляции, производить по истечении 1 мин после приложения напряжения к испытываемому преобразователю или меньшего времени, за которое показание мегомметра практически установится.

Преобразователь считается выдержавшим проверку, если измеренное значение сопротивления изоляции равно или превышает значение, указанное в 1.2.4.

4.4.4 Проверку основной приведенной погрешности (таблица 1.2) производить сравнением показаний образцового прибора, включенного на выходе преобразователя, с расчетным значением выходного тока.

Собрать схему проверки в соответствии с рисунком Г.1 приложения Г при напряжении питания преобразователя 220 В и в соответствии с рисунком Г.2 – при напряжении питания преобразователя 12 В.

При поверке первого канала преобразователя приборы G1 и PA1 подключать к контактам 8 и 9, при поверке второго канала – к контактам 11 и 12.

Перед поверкой преобразователь должен находиться во включенном состоянии не менее 30 мин.

Вычислить значение основной приведенной погрешности преобразователя γ , %, по формуле

$$\gamma = \frac{I_x - I_p}{I_n} \cdot 100 \% \quad (1)$$

где I_x – значение выходного тока при соответствующем значении входного тока, мА;
 I_p – расчетное значение выходного тока при том же значении входного тока, мА;
 I_n – нормирующее значение выходного тока, приведенное в таблице 1.1, мА.

Вычислить значение выходного тока I_x , мА, по формуле

$$I_x = \frac{U_k}{R}, \quad (2)$$

где U_k – значение напряжения, измеренное прибором РV1 на образцовой катушке RI , мВ;
 R – значение сопротивления образцовой катушки, Ом.

4.4.5 Значения входных токов, при которых следует определять основную приведенную погрешность, и соответствующие им расчетные значения выходного тока приведены в таблице 4.2.

Таблица 4.2

Диапазон измерения и значение входного тока, А				Диапазон изменения и расчетное значение выходного тока, I_p , мА	
0 – 20	0 – 50	0 – 100	0 – 200	0 – 5	4 – 20
0	0	0	0	0	4,0
4	10	20	40	1	7,2
8	20	40	80	2	10,4
12	30	60	120	3	13,6
16	40	80	160	4	16,8
20	50	100	200	5	20,0

При расчете основной приведенной погрешности по формуле (1) необходимо выбрать наибольшую (по абсолютному значению) разность между расчетным значением I_p (таблица 4.2) и вычисленным по формуле (2) значением I_x .

Преобразователь считается выдержавшим проверку, если вычисленное значение основной приведенной погрешности соответствует значению, указанному в 1.2.2.

4.4.6 Амплитуду пульсаций выходного тока (1.2.2) проверять при максимальном значении входного тока и максимальном значении сопротивления нагрузки. Амплитуду пульсаций проверять по схеме, приведенной на рисунке Г.1, при напряжении питания преобразователя 220 В, и по схеме, приведенной на рисунке Г.2, при напряжении питания преобразователя 12 В.

Амплитуду пульсаций принимать равной половине размаха пульсаций, наблюдаемых на экране прибора Р1 и имеющих частоту в пределах от 90 до 130 Гц. Размах пульсаций отсчитывать от верхнего до нижнего пиковых значений.

Преобразователь считается выдержавшим проверку, если измеренное значение амплитуды пульсаций соответствует значению, указанному в 1.2.2.



4.5 Оформление результатов поверки

4.5.1 При положительных результатах поверки клеймо поверителя ставится на пломбировочную мастику, нанесенную на головку винта, скрепляющего кожух и основание преобразователя и расположенного между клеммами “2” и “3”.

4.5.2 В случае отрицательных результатов поверки преобразователь бракуется, выписывается извещение о непригодности. Поверительное клеймо гасится.



5 Текущий ремонт

5.1 Для устранения неисправностей необходимо отключить входные токи и напряжение питания, снять преобразователь с рабочего места и заменить на исправный. Неисправный преобразователь отправить в ремонт.

5.2 Возможные неисправности и методы их устранения приведены в таблице 5.1.

Таблица 5.1

Возможная неисправность	Вероятная причина	Метод устранения
Отсутствует выходной ток преобразователя	<p>Неисправна плавкая вставка F1 (печатная плата А4), возможно, из-за подачи на преобразователь напряжения питания, значительно превышающего допустимое значение, например, 380 В.</p> <p>Сработал термозащитный предохранитель (трансформатор Т1 печатной платы А4), возможно, из-за его перегрева при подаче напряжения питания, превышающего допустимое значение.</p> <p>На плате А1 вышел из строя резистор R23 из-за попадания на выходную цепь преобразователя постороннего напряжения</p>	<p>Заменить неисправную плавкую вставку F1 на исправную и подать на преобразователь допустимое напряжение питания.</p> <p>Заменить неисправный трансформатор Т1 на исправный и подать на преобразователь допустимое напряжение питания.</p> <p>Устранить попадание на выходную цепь преобразователя постороннего напряжения и заменить неисправный резистор R23</p>
Вычисленное значение основной приведенной погрешности превышает допустимое значение	При ремонте преобразователя производилась замена элементов на платах А1, А2	Установить с помощью подстроечных резисторов R16, R22 (для первого канала) и резистора R15 (для второго канала) значение выходного тока, при котором значение основной приведенной погрешности не превышает 0,8 %
<p>Примечания</p> <p>1 На плате А1 резистор R15 не устанавливается.</p> <p>2 На плате А2 резисторы R16, R22, R23 не устанавливаются.</p>		

5.3 Примерные значения напряжений на основных элементах схемы преобразователя при номинальном значении входного тока, нормальном сопротивлении нагрузки и напряжении питающей сети, равном (220 ± 5) В, приведены в таблице 5.2.

Таблица 5.2

Контакты печатной платы (выводы элементов), между которыми измеряется напряжение	Значение	
	переменного напряжения, В	постоянного напряжения, В
Контакт 7 и вывод 3 (или 4) трансформатора Т1 платы А1 (или А2)	3,5	–
Контакты 7 и 8 платы А1 (или А2)	–	+ 12
Контакты 11 и 7 платы А1 (или А2)	–	– 12
Выводы 3 и 4 трансформатора Т1 платы А4	22	–
Выводы конденсатора С1 (С2) платы А4	–	25
Контакты 13 и 14 платы А4	–	+ 12
Контакты 13 и 1 платы А4	–	– 12
Примечания		
1 Измерения производить с помощью вольтметра с классом точности не ниже 4,0 (например, типа Ф434).		
2 Расположение элементов на плате А1 преобразователя приведено на рисунке Д.1, на плате А4 – на рисунке Д.2 приложения Д.		



6 Хранение

6.1 Хранение преобразователя на складах должно производиться на стеллажах в потребительской таре при температуре окружающего воздуха от плюс 1 до плюс 40 °С и относительной влажности не более 80 %. В помещении не должно быть токопроводящей пыли, а также газов и пара, вызывающих коррозию.



7 Транспортирование

7.1 Транспортирование преобразователя должно осуществляться в транспортной таре закрытым транспортом любого вида.

7.2 При транспортировании воздушным транспортом преобразователь должен быть размещен в отапливаемых герметизированных отсеках.

7.3 При транспортировании железнодорожным транспортом следует применять малотоннажные виды крытых вагонов или универсальные контейнеры по ГОСТ 18477.

7.4 Указания предупредительной маркировки, нанесенной на транспортной таре, должны выполняться на всех этапах следования преобразователя по пути от грузоотправителя до грузополучателя.

8 Утилизация

8.1 При утилизации преобразователь, выработавший ресурс и не пригодный для дальнейшей эксплуатации, разбирают.

Винты, не имеющие следов коррозии, допускается использовать как запасной крепёж.

Кожух, крышка и основание, если они не имеют сколов, царапин и трещин, допускается использовать для замены поврежденных; в противном случае их необходимо сдать на переработку, предварительно удалив двенадцать латунных контактов, запрессованных в основание преобразователя.

Электрорадиоэлементы удалить с печатных плат и, убедившись в их исправности, использовать по назначению.

Трансформаторы разобрать, медный обмоточный провод сдать как лом цветных металлов.

8.2 Преобразователи не содержат веществ и компонентов, вредно влияющих на окружающую среду и здоровье человека, поэтому особых мер по защите при утилизации не требуется.

8.3 Расчетное содержание цветных металлов в одном преобразователе:

- проводники тока медные лакированные (лом меди класса А, сорт 3 по ГОСТ 1639) - 0,3 кг;
- латунь Л63 ГОСТ 1639 – 0,06 кг.



Приложение А

(обязательное)

Ссылочные нормативные документы

Обозначение документа, на который дана ссылка	Номер пункта, подпункта, таблицы
ГОСТ 1639-2009	8.3
ГОСТ Р 52931-2008	1.1.4, 1.1.5, 1.1.7, 4.4.2, 4.4.3
ГОСТ 14254-96	1.1.6
ГОСТ 14192-96	1.2.11, 1.5.3
ГОСТ 18477-79	7.3
ГОСТ 24855-81	1.2.8
ГОСТ 12.2.007.0-75	2.4.2
ГОСТ Р 51522-99	2.4.7, 2.4.8
ГОСТ Р 52319-2005	2.4.1, 2.4.5, 2.4.6

Приложение Б

(обязательное)

Габаритные размеры, разметка места крепления и
расположение плат в корпусе преобразователя

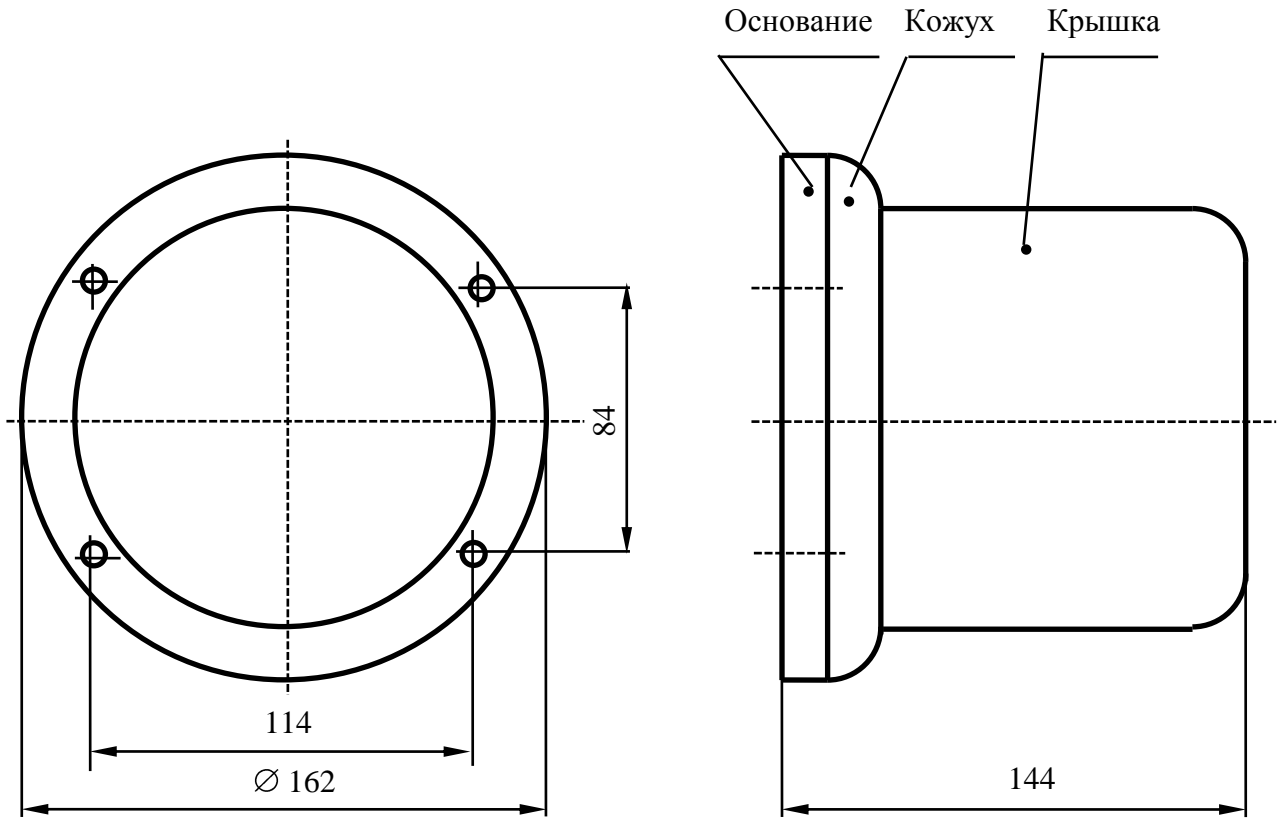


Рисунок Б.1 – Габаритные размеры преобразователя

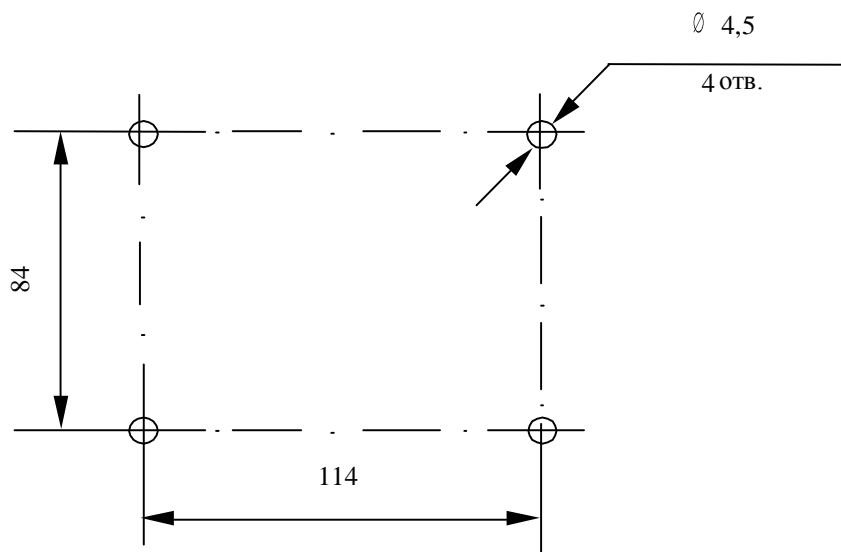


Рисунок Б.2 – Разметка места крепления

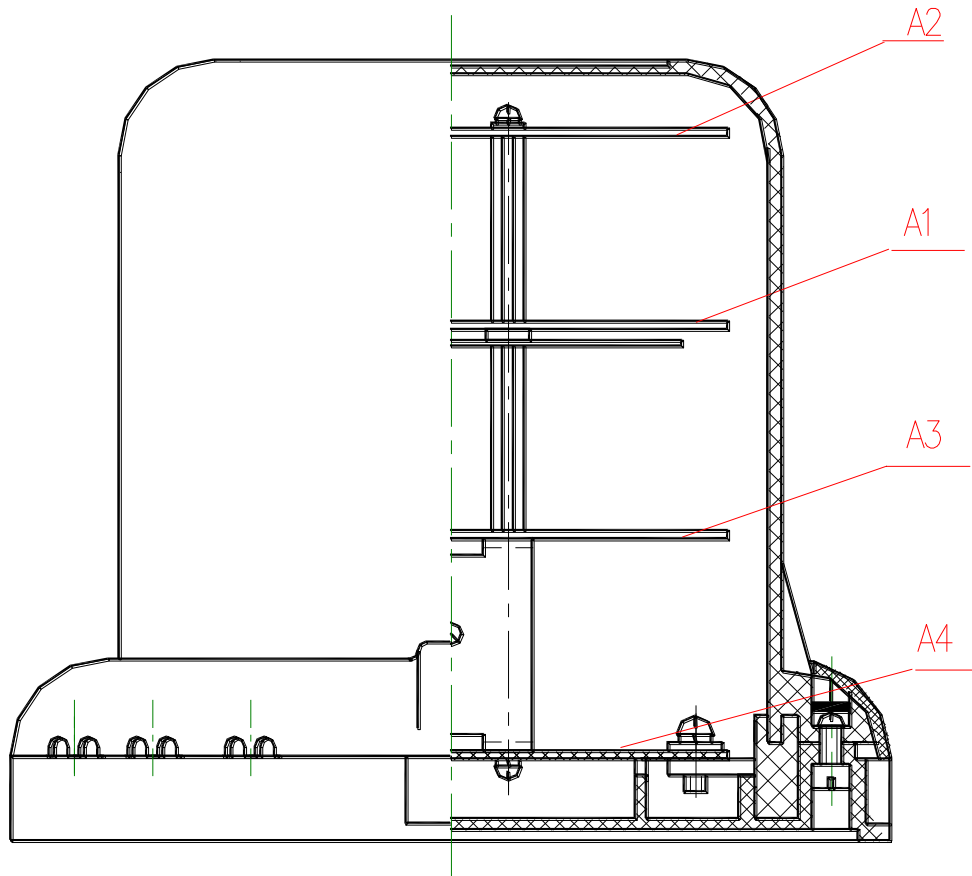
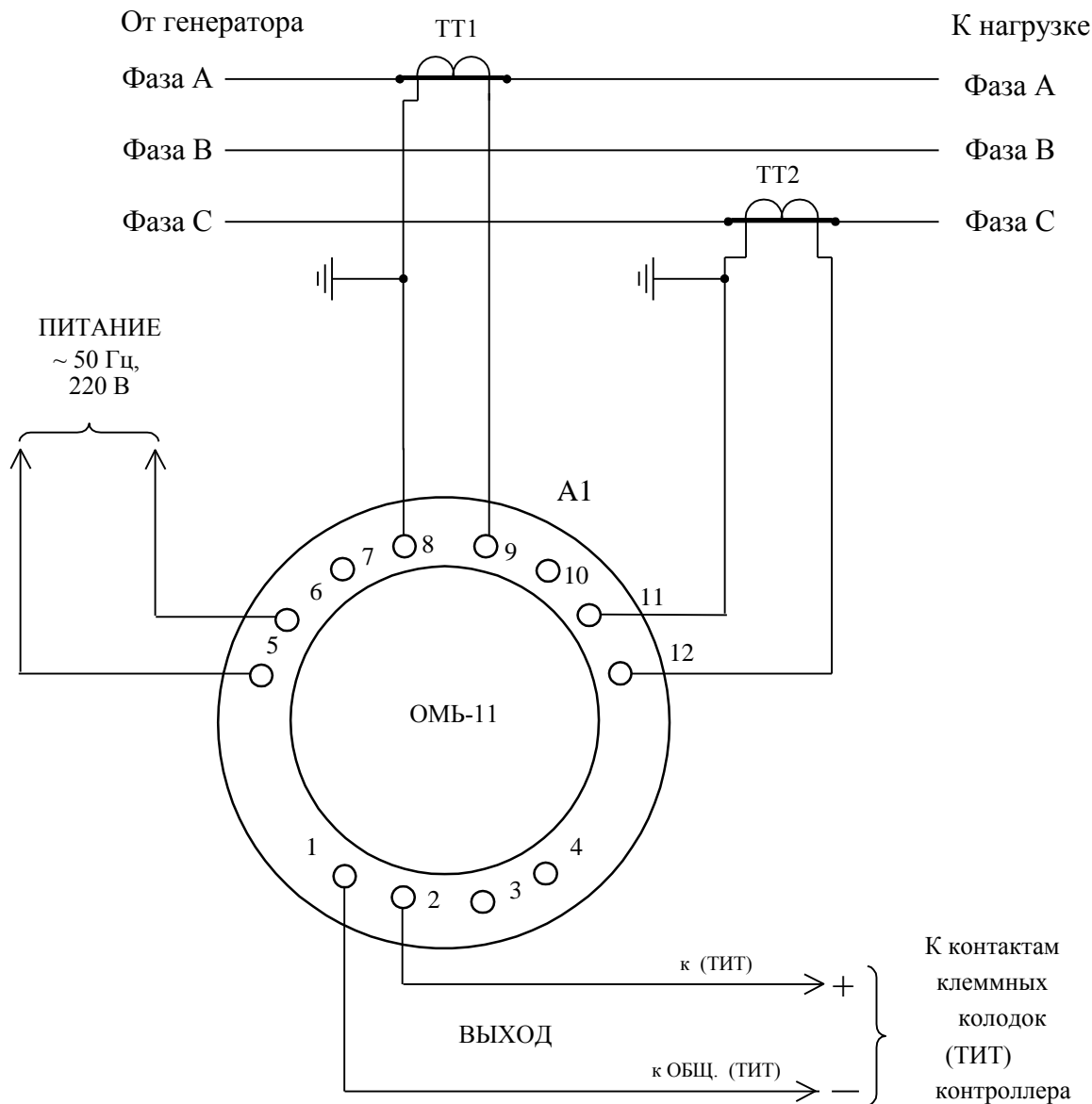


Рисунок Б.3 – Расположение плат в корпусе преобразователя

Приложение В

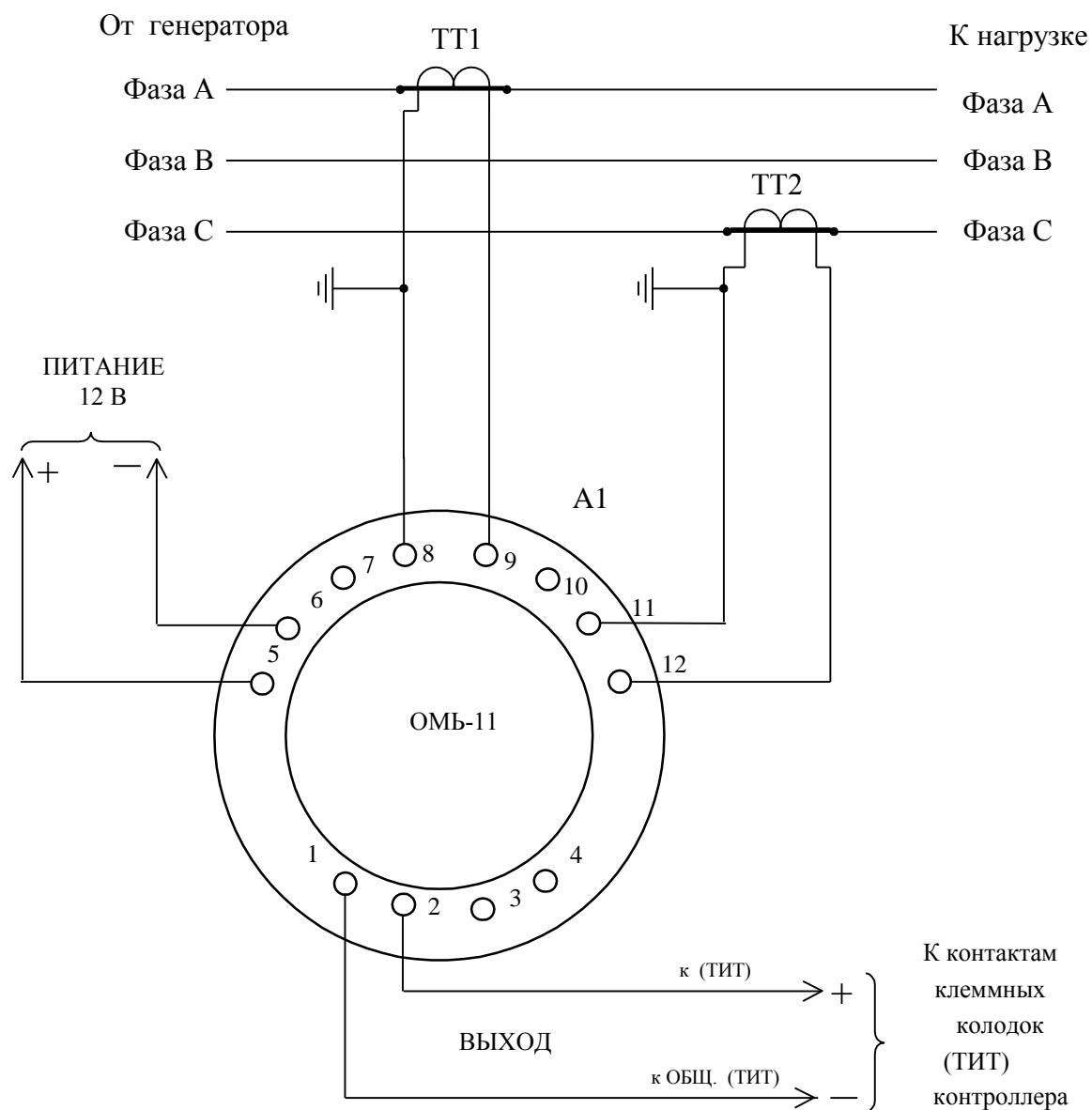
(справочное)

Расположение клемм и схемы подключения преобразователя



A1 – преобразователь Омь-11;
 ТТ1, ТТ2 – измерительные трансформаторы тока.

Рисунок В.1 – Расположение клемм и схема подключения преобразователя при питании преобразователя напряжением переменного тока 220 В



A1 – преобразователь Омь-11;

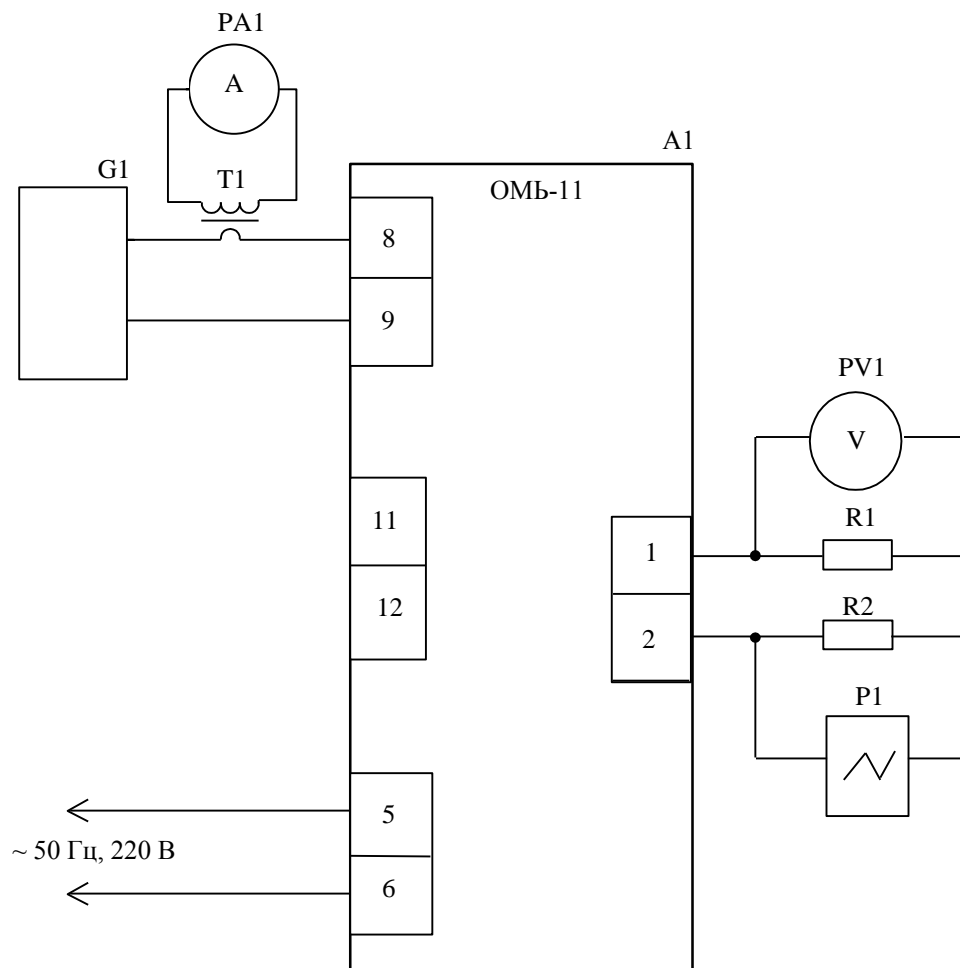
ТТ1, ТТ2 – измерительные трансформаторы тока.

Рисунок В.2 – Расположение клемм и схема подключения преобразователя при питании преобразователя напряжением постоянного тока 12 В

Приложение Г

(обязательное)

Схемы проверки преобразователя



A1 – преобразователь ОМБ-11;

G1 – установка поверочная постоянного и переменного тока У300;

PA1 – амперметр Д5101;

PV1 – вольтметр универсальный В7-54/3;

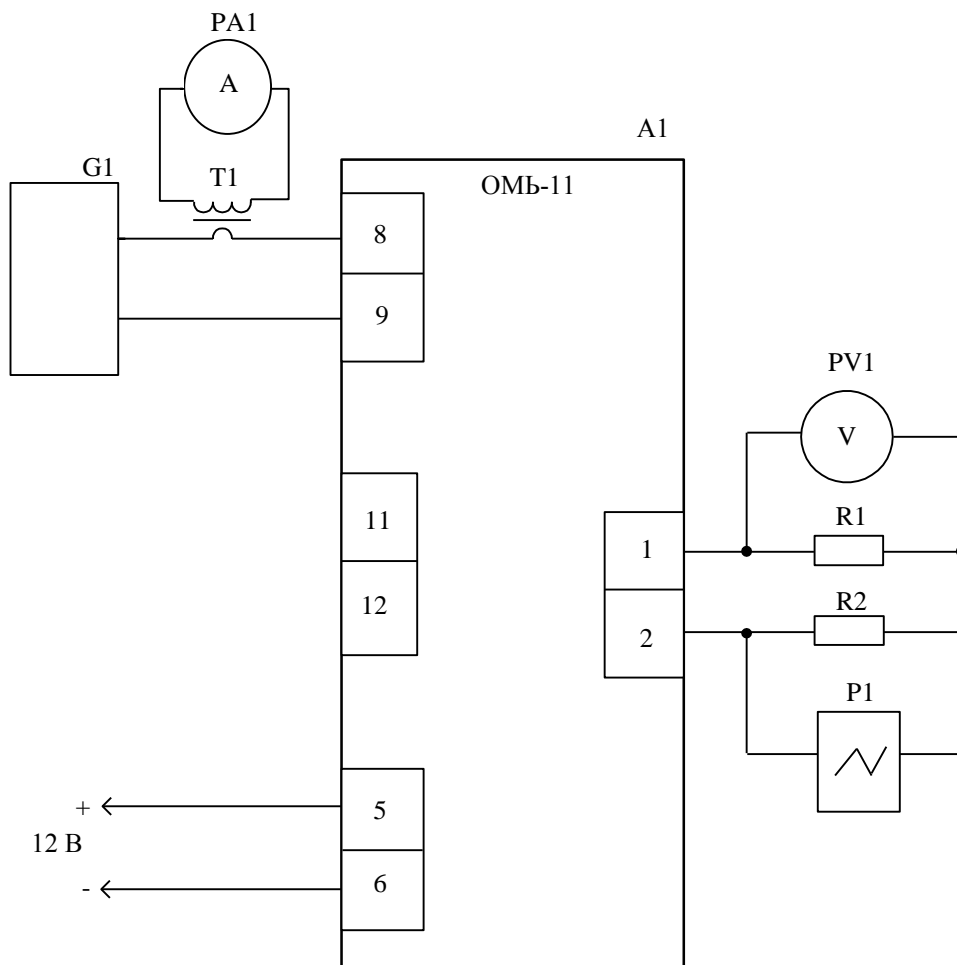
P1 – осциллограф С1-137;

R1 – катушка сопротивления образцовая Р321, 10 Ом;

R2 – магазин сопротивления Р33;

T1 – трансформатор тока измерительный УТТ-5М.

Рисунок Г.1 – Схема определения основной приведенной погрешности и проверки амплитуды пульсаций выходного тока преобразователя при питании преобразователя напряжением переменного тока 220 В



A1 – преобразователь ОМБ-11;

G1 – установка поверочная постоянного и переменного тока У300;

PA1 – амперметр Д5101;

PV1 – вольтметр универсальный В7-54/3;

P1 – осциллограф С1-137;

R1 – катушка сопротивления образцовая Р321, 10 Ом;

R2 – магазин сопротивления Р33;

T1 – трансформатор тока измерительный УТТ-5М.

Рисунок Г.2 – Схема определения основной приведенной погрешности и проверки амплитуды пульсаций выходного тока преобразователя при питании преобразователя напряжением постоянного тока 12 В

Приложение Д

(обязательное)

Расположение элементов на платах преобразователя

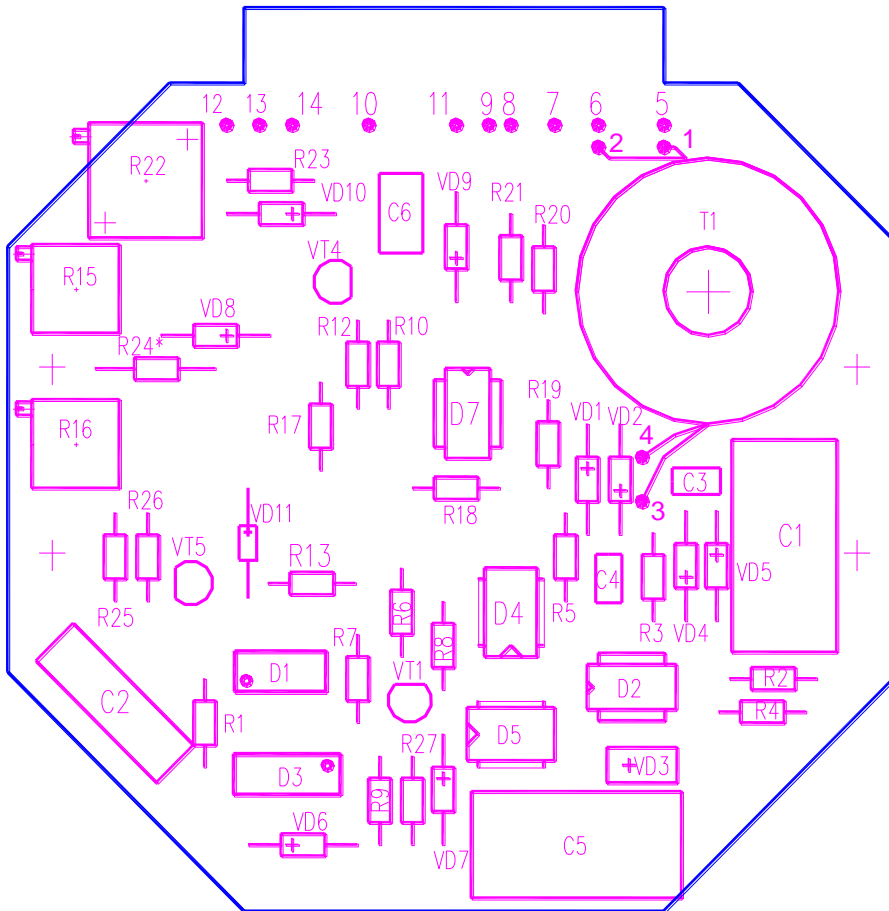


Рисунок Д.1 – Расположение элементов на плате А1 (для преобразователей с выходным током от 4 до 20 мА)

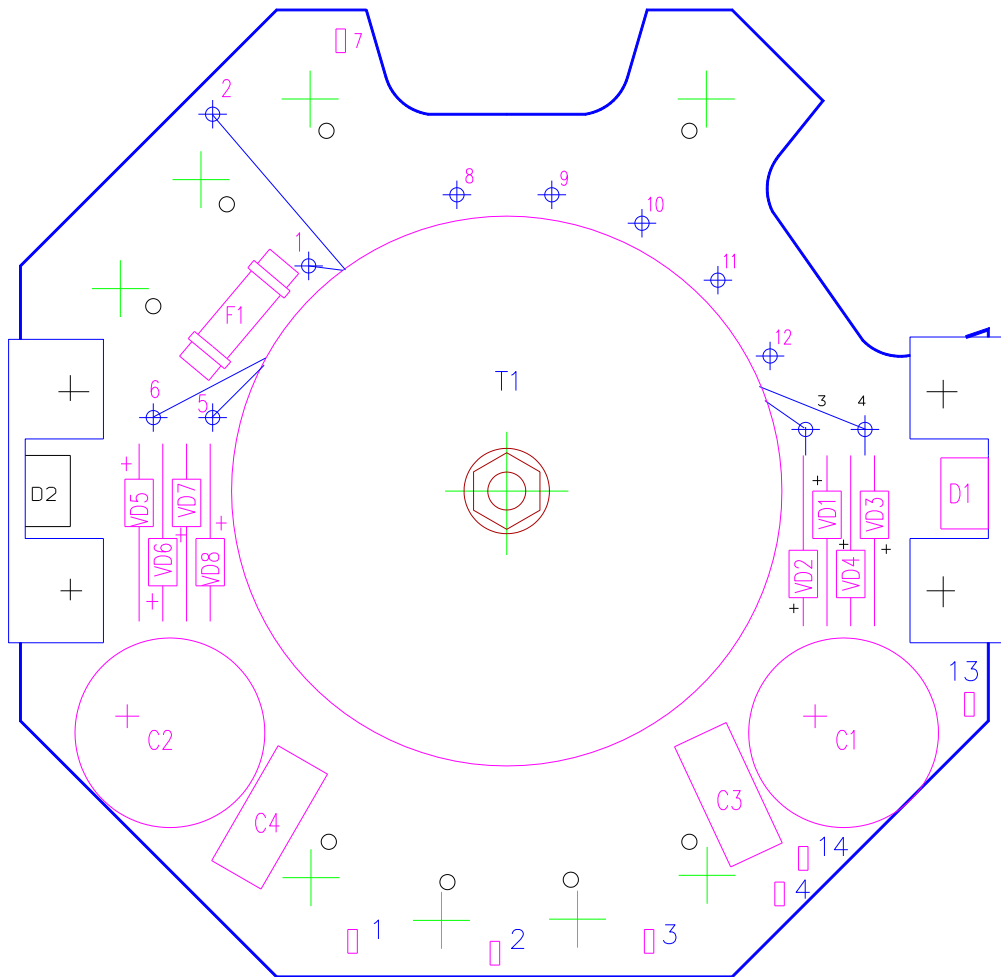


Рисунок Д.2 – Расположение элементов на плате А4

Приложение Е

(справочное)

Памятка потребителю

К сведению организаций, эксплуатирующих изделия и системы производства
ООО НПО “МИР”

Е.1 Потребитель по вопросам, связанным с эксплуатацией и обслуживанием изделий или систем ООО НПО “МИР”, вправе обратиться в службу сервисной поддержки ООО НПО “МИР”. Прием обращений от Потребителя организован по следующим каналам связи:

- телефон/факс (3812) 61-90-82;
- E-mail: help@mir-omsk.ru.

Обращение, поступившее от Потребителя в ООО НПО “МИР”, регистрируется диспетчером службы сервисной поддержки. Работа над обращением контролируется отделом качества, а информация о ходе работы доводится до Потребителя. Работа по обращению прекращается только после получения от Потребителя подтверждения решения вопроса.

Потребитель в письме-обращении должен указать:

- наименование предприятия, эксплуатирующего изделие или систему;
- обозначение и наименование изделия или системы;
- фамилию, инициалы и контактные телефоны инициатора обращения.

Потребителю необходимо четко сформулировать вопрос, а также описать все действия, совершенные до появления неисправности, описать неисправность и ее проявление, прилагая снимки экрана и отладочные файлы. Вся переданная информация поможет быстрее определить причину возникновения проблемы, а так же решить ее в кратчайшие сроки.

Е.2 При обнаружении несоответствия качества или количества поставляемых изделий или систем сопроводительной документации, ассортиментного несоответствия, а также при отказах изделий или систем в период эксплуатации, необходимо направить в адрес ООО НПО “МИР” официальное письмо, которое должно содержать:

- данные об обозначении, наименовании, количестве и местонахождении изделий или систем;
- данные о недостатках изделий или систем;
- требования по урегулированию рекламации конкретным способом – устранить недостатки поставленной продукции за счет Изготовителя или заменить продукцию.

При отправке в ремонт оборудования с истекшим сроком гарантии письмо, направляемое в адрес ООО НПО “МИР”, должно содержать гарантийные обязательства по оплате ремонтных работ.

Продукция должна возвращаться в адрес ООО НПО “МИР” в упаковке предприятия-изготовителя с приложением:

- акта возврата в форме, установленной ООО НПО “МИР”, или в произвольной форме, с описанием ситуации возникновения и характера неисправности;



– паспорта или формуляра на изделие или систему или гарантийного талона. Заводской номер должен соответствовать номеру, указанному в паспорте, формуляре или гарантийном талоне.

Ремонт оборудования при отсутствии актов возврата, паспортов, формуляров, гарантийных талонов и упаковки предприятия-изготовителя производится за счет Потребителя.

644105, Россия, г. Омск, ул. Успешная, 51, ООО НПО “МИР”

Телефоны: 8-(3812) 61-90-82, 61-99-74

Факс: 8-(3812) 61-81-76

E-mail: help@mir-omsk.ru

<http://www.mir-omsk.ru>

Надеемся на дальнейшее сотрудничество!

